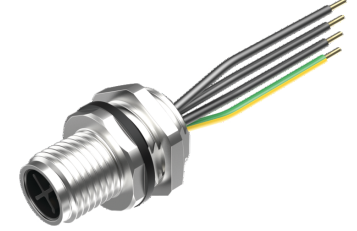
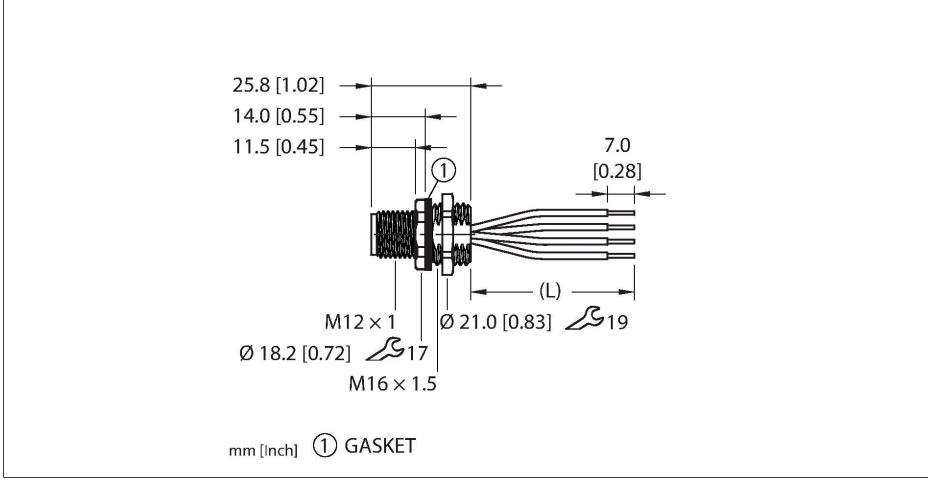


# FS46PS-2/M16

## M12 güç flanşı – Önden montajlı



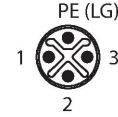
### Özellikler



- M12 erkek konektör, S kodlu, 3 pimli + PE
- Vidalı dış: M16 x 1,5

### Kontak ataması

Konektör A



### Devre şeması

1	BK1
2	BK2
3	BK3
PE	GN/YE

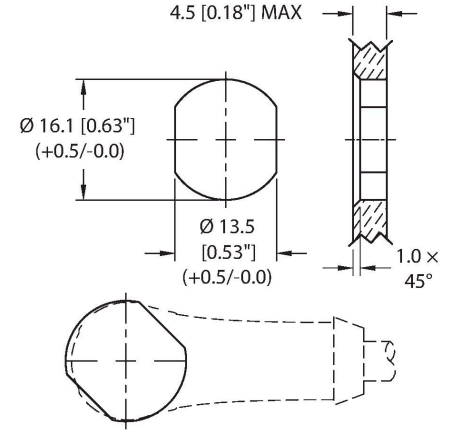
### Teknik Veriler

Tip	FS46PS-2/M16
Tanit. no.	U2-29262
Konektör A	Erkek, M12 x 1, S kodlu
Tasarım özellikleri	göre IEC 61076-2-111
Pim sayısı	3+PE
Kontaklar	Pirinç,CuZn,Altın kaplama
Contact carriers	plastik, PA, Siyah
Flange housing	metal, CuZn, Nikel kaplama
Tightening torque (range)	0.4 ... 1 Nm (Karşı parçanın maks. tork değerine dikkat edin!)
Mounting type	front panel mounting
Screw-in thread seal	Conta, Lastik, NBR
Screw-in thread	M16 x 1,5
Kilit somunu/vidası	PirinçCuZnNikel kaplama
Flanş sıkma torku	2.5...7.3 Nm
Mekanik ömür	> 100 eşleşme döngüleri
Kirlilik derecesi	3
Koruma tipi	IP67, IP68
	NEMA: 1, 3, 4, 6P
Bükülü teller	
Kondüktör sayısı	4
Cable length	2 m, (+ 50 mm veya uzunluğun %4'ü/-0.0, hangi değer daha büyükse)
İletken malzemesi	TC (kalaylı bakır)
Kablo damarı yalıtımı	PVC
Çekirdek kesit alan	4 x 16 AWG [1,50 mm <sup>2</sup> 'ye benzer]
Kablo damarı renkleri	BK1, BK2, BK3, GNYE

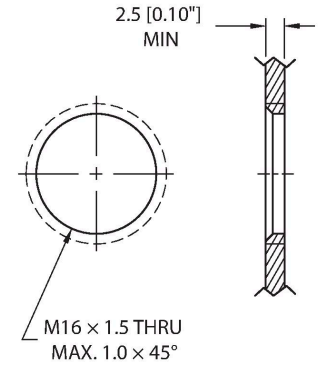
## Teknik Veriler

<b>+20°C'de elektriksel özellikler</b>	
Nominal gerilim	600 V
Akım	12 A
<b>Mekanik ve kimyasal özellikler</b>	
Ortam sıcaklığı (sabit)	-40...+85 °C
Onaylar	cULus geçerliliği bulunur
<b>Not</b>	
	<b>DİKKAT: ELEKTRİK ÇARPMASI RİSKİ! YÜK ALTINDAYKEN BAĞLANTISINI KESMEYİN!</b>
<b>Not</b>	- Önceden bilgi vermeksizin teknik değişiklikler yapma hakkını saklı tutarız.

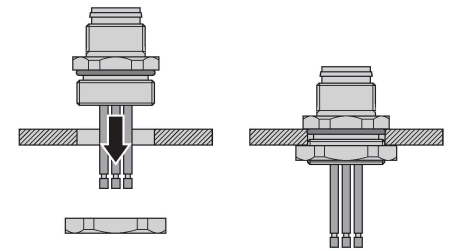
## Açık delik



## Dişli delik



## Ön panel montajı



## Değer kaybı eğrisi

